

## StereoBlue

### A DESTACAR

- Diseñado para uso profesional
- Imágenes nítidas y de alta resolución
- Revestimiento Anti-Bacterias (APL)
- Robusto y resistente
- Modelos con doble factor de aumento o modelos Zoom
- Disponible con piñón y cremallera, columna, soporte universal (de brazo único) y soporte doble brazo
- Iluminación LED
- Empuñadura ergonómica
- 5 años de garantía

## ESPECIFICACIONES TÉCNICAS

### OCULARES

Pareja de oculares WF10x / 21 mm asegurados con protectores de goma

### CABEZAL

- Cabezal binocular o trinocular con inclinación a 45°
- Ajuste de dioptrías en ambos porta-oculares, excepto los modelos SB.1302-P / 1402-P / 3903-P y SB.1302 / 1402 / 3903 que tienen ajuste de dioptrías en un porta-ocular
- Distancia inter-pupilar ajustable entre 55 mm y 75 mm
- El cabezal trinocular se suministra con un divisor de haz de trayectoria de luz fija (50:50)

*Todas las ópticas están recubiertas con tratamiento anti-fúngico y anti-reflectante para obtener el máximo rendimiento de la luz*

### MODELOS CON DOBLE FACTOR DE AUMENTO

- Revólver con objetivos giratorios duales 1x / 3x o 2x / 4x
- Ampliaciones 10x / 30x o 20x / 40x (puede ampliarse a 120x)
- Campo de visión 21 mm/6,9 mm o 10,5 mm/5,2 mm
- Distancia de trabajo 100 mm

### MODELOS ZOOM

- Objetivo estéreo Zoom 0.7x a 4.5x parafoval
- Aumento de 7x a 45x
- Campo de visión de 29,9 mm a 4,6 mm
- Distancia de trabajo 100 mm

### SOPORTES

- Los soportes de piñón y cremallera o de columna de la Serie StereoBlue están equipados con bases planas diseñadas ergonómicamente, con dos pinzas sujeta muestras, platina transparente y platina blanca/negra de Ø 60 mm
- El enfoque macrométrico está equipado con control de tensión
- El soporte universal (de brazo único) y el soporte doble brazo con una base pesada (-U y -B) ha sido diseñado ergonómicamente y es ideal para mirar muestras grandes o trabajar bajo el microscopio



● SB.1903

SB.1903	330 (h) x 220 (w) x 266 mm (d)   4.4 kg
SB.1903-P	299 (h) x 220 (w) x 266 mm (d)   5.1 kg
SB.1302/SB.1402	330 (h) x 220 (w) x 266 mm (d)   4.0 kg
SB.1302-P/SB.1402-P	299 (h) x 220 (w) x 266 mm (d)   4.7 kg

- Los soportes son de aleación de metal fundido con recubrimiento endurecido de color blanquecino

### ILUMINACIÓN

- Con iluminación incidente y transmitida LED 3 W de intensidad regulable que pueden usarse simultáneamente o por separado
- Los modelos SB.3903 y SB.3903-P vienen con un anillo de iluminación incidente de 30 LED e iluminación transmitida LED 3W
- SB.1902-U, SB.1903-U, SB.1902-B y SB.1903-B se suministran sin iluminación. Para estos modelos se recomiendan los iluminadores LED anulares modelos LE.1973 y LE.1974

### CONTENIDO INCLUIDO

- Los modelos con iluminación incluida se suministran con cable de alimentación, funda para el polvo, protectores de goma para los oculares, un fusible de repuesto, placas de platina transparente y opaca blanca/negra de Ø 60 mm y manual del usuario
- Todo embalado en una caja de poliestireno

*Los modelos -U y -B se suministran con funda para el polvo, protectores de goma para los oculares y manual de usuario*



● Iluminador LED anular integrado



● SB.1302



● SB.3903



● SB.3903-P



● SB.1903-P



● SB.1402-P



● SB.1902-U



● SB.1902-B

## AUMENTOS EN EQUIPOS ZOOM

### ESPECIFICACIONES DE DISTANCIAS DE TRABAJO Y CAMPOS DE VISION

#### OCULARES - 10X/21 MM

Aumentos con lente adicional	Distancia de trabajo	Aumento mínimo	Aumento máximo	Máximo campo de visión (mm)	Mínimo campo de visión (mm)
0,5	170,0	3,5	22,5	59,9	9,3
0,75	114,0	5,3	33,8	40,0	6,2
Estándar	100,0	7,0	45,0	30,0	4,6
1,5	48,0	10,5	67,5	19,9	3,1

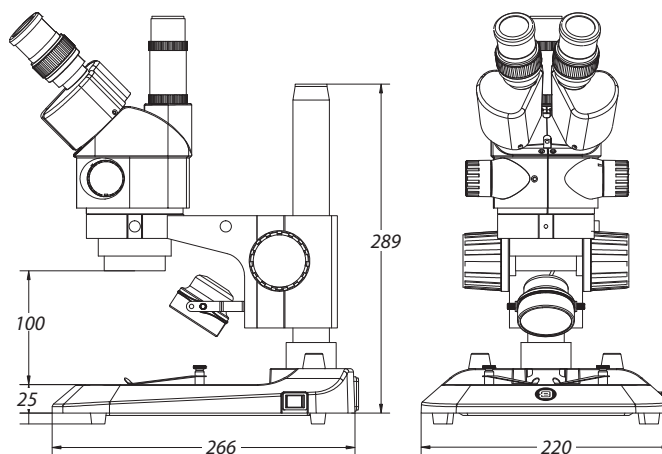
#### OCULARES - 15X/15 MM

Aumentos con lente adicional	Distancia de trabajo	Aumento mínimo	Aumento máximo	Máximo campo de visión (mm)	Mínimo campo de visión (mm)
0,5	170,0	5,3	33,8	42,9	6,7
0,75	114,0	7,9	50,6	28,6	4,4
Estándar	100,0	10,5	67,5	21,4	3,3
1,5	48,0	15,8	101,3	14,3	2,2

#### OCULARES - 20X/10 MM

Aumentos con lente adicional	Distancia de trabajo	Aumento mínimo	Aumento máximo	Máximo campo de visión (mm)	Mínimo campo de visión (mm)
0,5	170,0	7,0	45,0	28,6	4,4
0,75	114,0	10,5	67,5	19,0	3,0
Estándar	100,0	14,0	90,0	14,3	2,2
1,5	48,0	21,0	135,0	9,5	1,5

#### DIMENSIONES



MODELOS	Bino	Trino	Objetivo 1x/3x	Objetivo 2x/4x	Objetivo 0.7 - 4.5x	Soporte piñón y cremallera 3W LED	Soporte de columna 3 W LED	Soporte universal	Soporte doble brazo con una base pesada	Iluminador anular 30 LED	Peso (kg)
SB.1302	•		•			•					3,3
SB.1302-P	•		•				•				4,2
SB.1402	•			•		•					3,3
SB.1402-P	•			•			•				4,2
SB.1902	•				•	•					3,6
SB.1902-P	•				•		•				4,4
SB.1902-U	•				•			•			15,4
SB.1902-B	•				•				•		21,9
SB.1903		•			•	•					3,7
SB.1903-P		•			•		•				4,5
SB.1903-U		•			•			•			15,5
SB.1903-B		•			•				•		22,0
SB.3903		•			•	•				•	3,7
SB.3903-P		•			•		•			•	4,5

## ACCESORIOS Y RECAMBIOS

### OCULARES

- SB.6210** Pareja de oculares HWF 10x/21 mm
- SB.6210-C** Ocular WF 10X/21 mm con retículo en cruz
- SB.6210-M** Ocular WF 10X/21 mm con retículo micrométrico
- SB.6015** Pareja de oculares HWF 15x/15 mm
- SB.6015-C** Ocular WF 15X/15 mm con retículo en cruz
- SB.6015-M** Ocular WF 15X/15 mm con retículo micrométrico
- SB.6020** Pareja de oculares HWF 20x/10 mm
- SB.6020-C** Ocular WF 20/10 mm con retículo en cruz
- SB.6020-M** Ocular WF 20/10 mm con retículo micrométrico
- SB.6099** Pareja de protectores de goma

### OBJETIVOS

- SB.8903** Lente objetivo 0,3x, compatible con modelos Zoom SB.1902-U, SB.1903-U, SB.1902-B y SB.1903-B. WD 247mm
- SB.8905** Lente objetivo 0,5x, compatible con modelos Zoom SB.1902-P, SB.1903-P, SB.1902-U, SB.1903-U, SB.1902-B y SB.1903-B. Con los modelos SB.1902 y SB.1903 la altura máxima de la muestra es de 2 cm. WD 170mm
- SB.8907** Lente objetivo 0.75x para modelos Zoom. WD 114 mm
- SB.8915** Lente objetivo 1,5x, distancia de trabajo 48 mm. Compatible con los modelos SB.1902, SB.1903, SB.1902-U, SB.1903-U. No compatible con los modelos SB.1902-P o SB.1903-P

### MISCELÁNEA

- SB.8950** Filtro de protección para StereoBlue
- SB.9020** Estativo universal de un brazo en "T" y base pesada rectangular. Requiere de un mando de enfoque macrométrico opcional. Sin sistema de iluminación
- SB.9030** Estativo universal de doble brazo en "T" y base pesada rectangular. Requiere de un mando de enfoque macrométrico opcional (NZ.9090). Sin sistema de iluminación
- SB.9032** Estativo universal de doble brazo en "T" y con mordaza mesa. Requiere de un mando de enfoque macrométrico opcional (NZ.9090). Sin sistema de iluminación
- SB.9090** Soporte de cabezal para StereoBlue
- SB.9040** Campo oscuro para StereoBlue, solo para modelos con iluminación transmitida incluida
- SB.9570** Pareja de pinzas sujetas muestras
- SB.9952** Platina transparente Ø 60 mm
- SB.9956** Platina blanca/negra Ø 60 mm
- SB.9983** Recambio LED 3W para iluminación incidente
- SB.9983-R** Recambio LED 3W para iluminación transmitida
- AE.1112** Porta-objetos de 76 x 26 mm. con escala micrométrica de 50 mm/500 divisiones
- AE.9919** Bolsa de microscopio de nylon (58 x 32 x 24 cm)
- AE.9916** Euromex funda protección anti polvo, extra grande (50 x 68 cm)

### EQUIPO DE POLARIZACIÓN

- SB.9520** Kit de polarización para StereoBlue: platina circular giratoria de 360 ° con filtro de polarización incorporado (SB.9524) + analizador en soporte para atornillar debajo del cabezal (SB.9525)
- SB.9524** Platina circular giratoria 360° con filtro de polarización incorporado
- SB.9525** Analizador en soporte giratorio 360° para atornillar debajo del cabezal

### ACCESORIOS DE CAMARA

- SB.9850** Adaptador de montura "C" con factor de corrección 0.5x para cámaras con sensor 1/2". Solo para modelos trinoculares
- AE.5130** Adaptador a cámara SLR con factor de corrección 2x para tubos de 23,2 mm. Requiere un adaptador T2
- AE.5025** Adaptador T2 para cámaras digitales SLR Nikon D
- AE.5040** Adaptador T2 para cámaras digitales SLR Canon EOS

*Otros adaptadores T2 disponibles bajo pedido*

### ARTÍCULO DE CONSUMO

- PB.5245** Papel de limpieza de lentes (paquete de 100 hojas)
- PB.5274** Alcohol isopropílico 99% (200 ml.)
- PB.5275** Kit de limpieza compuesto por líquido de limpieza de lentes, gamuza, papel de limpieza de lentes, cepillo, pera de aire y bastoncillos de algodón.



● AE.9916



AE.9919 ●