

Gebrauchsanweisung für **NANOCOLOR®** Digital-Kolbenhubpipetten

de

1. Volumeneinstellung

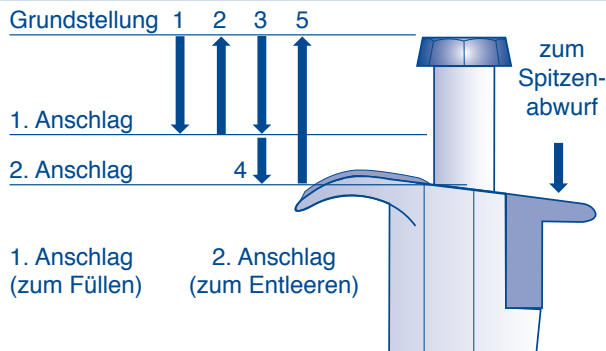
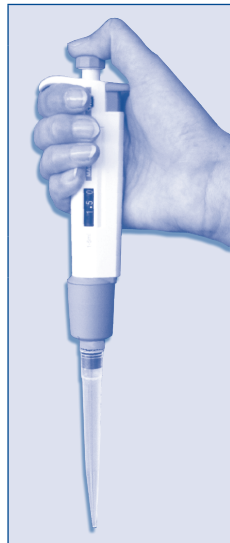
Druckknopf drehen, bis das gewünschte Volumen im Anzeigefenster erscheint. Die Volumestufen rasten hör- und fühlbar ein.

2. Füllen

Eine trockene, saubere Pipettenspitze auf die Kolbenhubpipette stecken. Den Druckknopf mit dem Daumen bis zum 1. Anschlag niederdrücken und halten (1).

Pipettenspitze in die aufzunehmende Flüssigkeit eintauchen und Druckknopf langsam in die Grundstellung führen (2).

Die Pipettenspitze sollte außen nicht benetzt sein, ggf. abwischen.

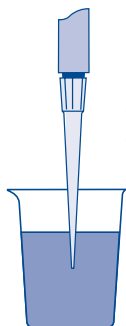


3. Entleeren

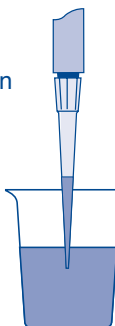
Druckknopf jetzt vollständig bis zum 2. Anschlag niederdrücken (4) und nach Entleerung wieder in die Grundstellung zurücklassen (5). Pipettenspitze mit dem Spitzenabwerfer abstoßen.

Empfohlen für Flüssigkeiten wie Wasser, Pufferlösungen, verdünnte Salzlösungen, verdünnte Säuren und Laugen.

Nicht geeignet für viskose Lösungen oder Lösungen mit hohem Dampfdruck!



Druckknopf bis zum 1. Anschlag bewegen, Pipettenspitze soweit in die Flüssigkeit eintauchen, dass sie keine Luft zieht.



Druckknopf langsam zurück gehen lassen, dabei füllt sich die Spitze blasenfrei mit der Flüssigkeit. Pipette hochnehmen und die Flüssigkeit transportieren.



Pipettenspitze durch langsames Drücken bis zum 2. Anschlag entleeren. Die restliche Flüssigkeit wird durch Wiederholung des Vorgangs ausgestoßen.

Literatur: DIN EN ISO 8655 „Volumenmessgeräte mit Hubkolben“

MACHEREY-NAGEL GmbH & Co. KG · Neumann-Neander-Str. 6–8 · 52355 Düren · Deutschland

Tel.: +49 24 21 969-0 · Fax: +49 24 21 969-199 · info@mn-net.com · www.mn-net.com

Schweiz: MACHEREY-NAGEL AG · Hirsackerstr. 7 · 4702 Oensingen · Schweiz

Tel.: 062 388 55 00 · Fax: 062 388 55 05 · sales-ch@mn-net.com

Instructions for use of **NANOCOLOR[®]** digital piston pipettes

en

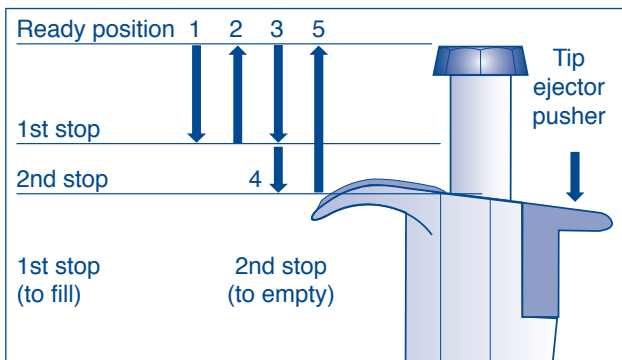
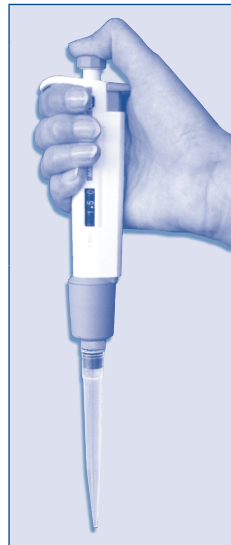


1. Setting volume

To increase the delivery volume turn the push button counter-clockwise and to decrease turn clockwise. Make sure the desired delivery volume clicks into place and the digits are completely visible.

2. Filling

Depress the push button to the first stop (1). Immerse the tip slightly below the surface of the solution and release the push button slowly (2). The tip has now been filled. Withdraw the tip from the solution. Wipe any drops from the outside of the tip without touching the orifice.



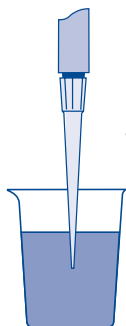
3. Pipetting

Deliver the liquid by gently depressing the push button to the second stop (4). The tip has now been emptied. Release the push button to the ready position (5).

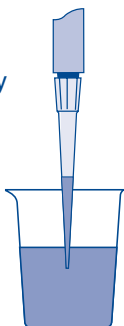
Push the tip with the tip ejector pusher.

Recommended for liquids like water, buffer solutions, diluted salt solutions, diluted acids and bases.

Not suitable for viscous solutions or solutions with high steam-pressure!



Depress the push button to the first stop. Immerse the tip slightly below the surface of the solution (2–3 mm).



Release the push button slowly in order to fill the tip without air bubbles. Withdraw the tip from the solution.



Deliver the liquid by gently depressing the push button to the second stop.

Reference: ISO 8655 „Piston-operated volumetric apparatus”